

TND 42/65 S

Drehzentrum mit Gegenspindel
Turning Center with Subspindle



ergomat

Drehzentrum mit Gegenspindel **TND 42 S und TND 65 S**

Ergomat Drehzentren, Modelle TND 42 S und TND 65 S sind zur fertigfallenden Herstellung komplexer Drehteile in der Serienfertigung ausgelegt.

Der stabile und vibrationsabsorbierende Grundkörper der Maschine zeichnet sich durch ein 60° Schrägbett für ungehemmten Spänefall und einen hervorragend zugänglichen Arbeitsraum aus.

Die eingesetzten modernen Maschinenelemente gewährleisten höchste Maßhaltigkeit und zuverlässige Wiederholgenauigkeit bei der Zerspanung auch schwierig zu bearbeitender Werkstoffe.

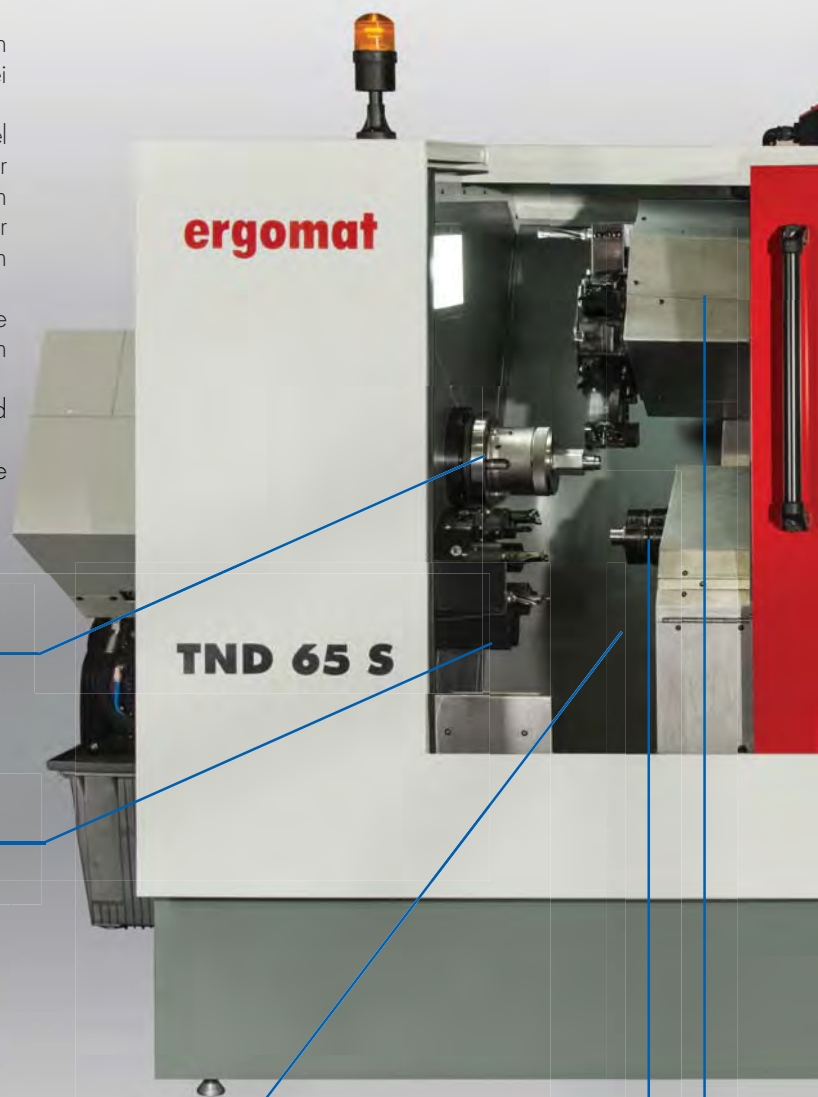
Serienmäßig verfügt die Maschine über Haupt- und Gegenspindel und 2 Revolver mit VDI 25-Aufnahmen, wobei der obere Revolver über 12, der untere über 8 Positionen verfügt. Fräsbearbeitungen radial und axial, sowie axiale Zerspanung außerhalb der Spindelmitte sind mit für beide Revolver lieferbaren angetriebenen Werkzeugen problemlos möglich.

Im unteren Revolver ist die Sortiereinrichtung integriert, über die das Werkstück auf ein Teileabföhrband geleitet wird, dessen Auslauf auf der linken Maschinenseite liegt.

Integriert im Kühlmittelbehälter sind Späneförderer und Kühlmittelanlage.

Die für Programmierer und Einrichter leicht zu beherrschende

Zweikanalsteuerung neuester Generation, die übersichtliche Werkzeuganordnung und das moderne Maschinenkonzept machen aus dem Drehzentrum der Baureihe TND 42/65 S ein außerordentlich bedienerfreundliches Produktionsmittel, welches allen Anforderungen nach minimalen Rüstzeiten, hoher Produktionsleistung und Prozesssicherheit souverän gerecht wird.



Hauptspindel

Ø 42 oder 65 mm

Main spindle

Ø 42 or 65 mm

Unterer Revolver

8-fach VDI 25-Aufnahmen

Lower turret

8 position VDI 25

Arbeitsraum

Hervorragende Zugänglichkeit
60° Schrägbett für ungehinderten Spänefall

Working area

Provides easy access
60° slant bed for inhibited chips fall

Gegenspindel

Zangen- oder Futterspannung

Subspindle

Pick-off collet or chuck

Turning Centers with Subspindle **TND 42 S and TND 65 S**

Ergomat turning centers models TND 42/65 S have been developed for the production of complex turned parts in high production scale.

The sturdy and vibration absorbing frame has been designed with a 60° slant bed. This design allows cutting chips to fall freely, and enables comfortable access to the working area.

All machine components and elements reassure high precision and reliable operation of the machine, even when machining

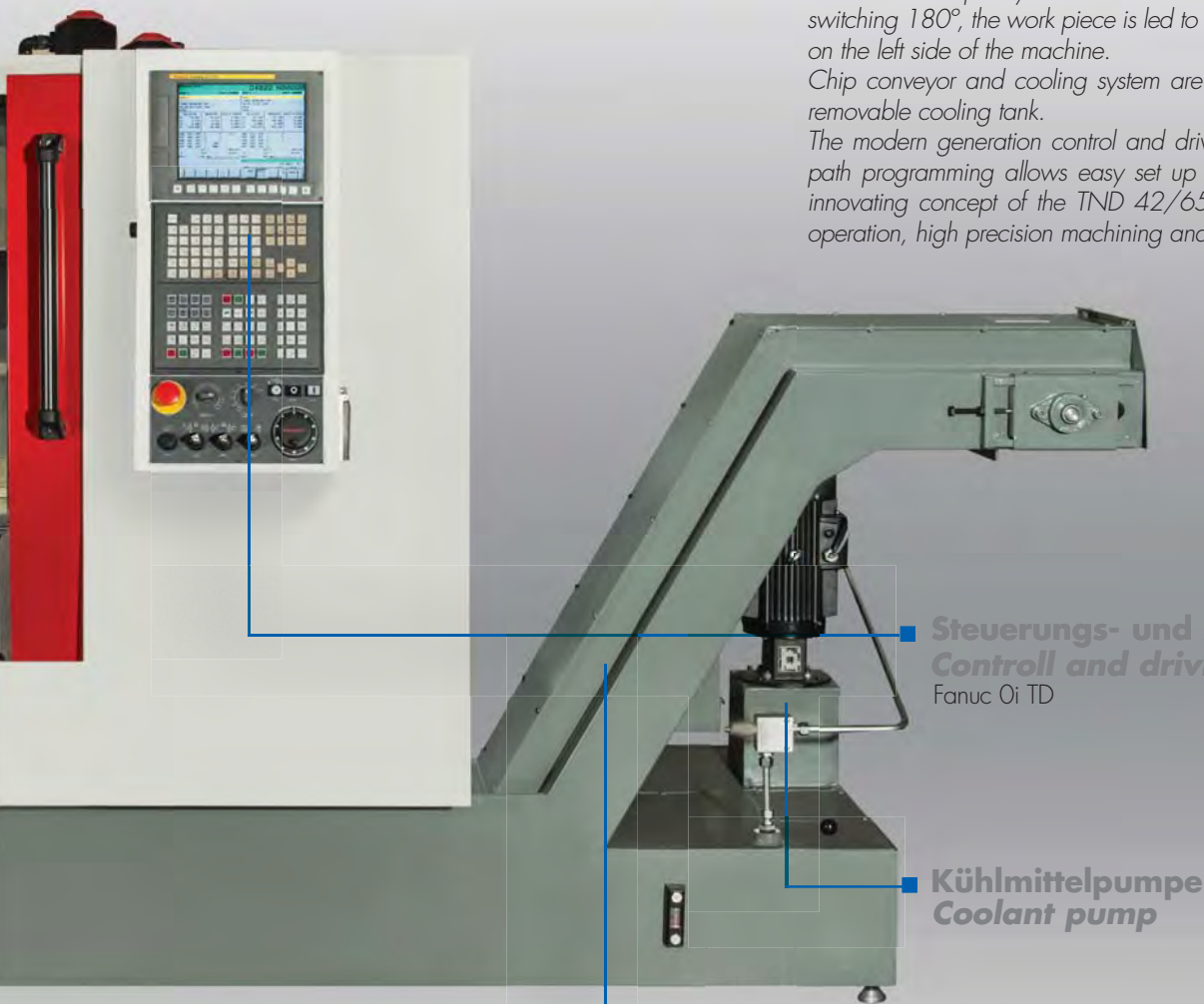
under heavy chip removal conditions.

The TND 42/65 S turning centers are equipped with a main spindle, a subspindle and 2 turrets. The upper turret offers 12 tool positions and the lower 8 tool positions, fitted for VDI 25 tool holders. Radial and axial milling operations, as well as axial drilling and tapping are possible with live tools, which are available on both the upper and lower turrets.

The lower turret comes standard with an unloading shell, on which the completely machined work piece is placed. After switching 180°, the work piece is led to a conveyor belt with exit on the left side of the machine.

Chip conveyor and cooling system are integrated in the easily removable cooling tank.

The modern generation control and driving package with dual path programming allows easy set up and programming. The innovating concept of the TND 42/65 S ensures comfortable operation, high precision machining and reliable availability.



Steuerungs- und Antriebspaket
Control and driving package
Fanuc Oi TD

Kühlmittelpumpe
Coolant pump

Oberer Revolver
12-fach VDI 25-Aufnahmen

Upper turret
12 positions VDI 25

Späneförder
in Kühlmittelwanne integriert

Chips conveyor
integrated in coolant tank



■ **Oberer Revolver**

12-fach mit VDI 25-Aufnahmen.
Option: angetriebene Werkzeuge

■ **Upper turret**

12 positions VDI 25
live tools available

■ **Hauptspindel**

Drehzahl max. 5000 UpM (TND 42 S).

■ **Main spindle**

Max. spindle speed 5000 rpm (TND 42 S).

■ **Gegenspindel**

Spannzangen nach DIN 6343 bis Ø 42 mm oder Spannfutter Ø 85 mm
Drehzahl max. 5000 UpM

■ **Subspindle**

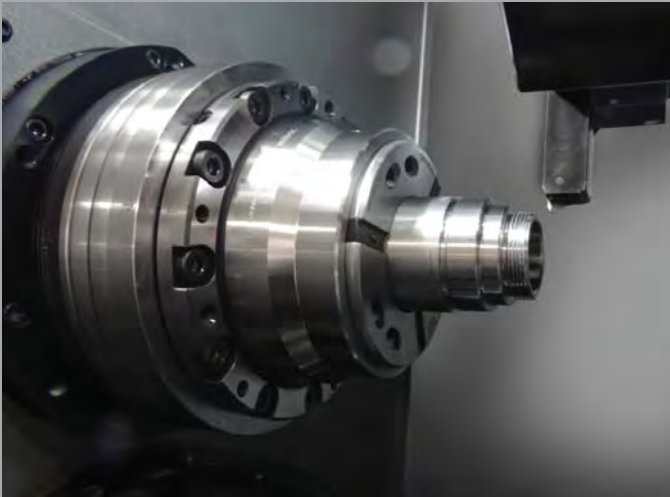
Collets as per DIN 6343 up to Ø 42 mm or chuck Ø 85 mm
Max. spindle speed 5000 rpm

■ **Unterer Revolver**

8-fach mit VDI 25-Aufnahmen
Option: angetriebene Werkzeuge

■ **Lower turret**

8 positions VDI 25
Live tools available



Hauptspindel

Serienmäßig ist die Maschine mit Spannzangen DIN 6343 bis \varnothing 60 mm ausgestattet. Wahlweise können andere handelsübliche Spannzangensysteme bis \varnothing 65 mm aufgebaut werden.

Main spindle

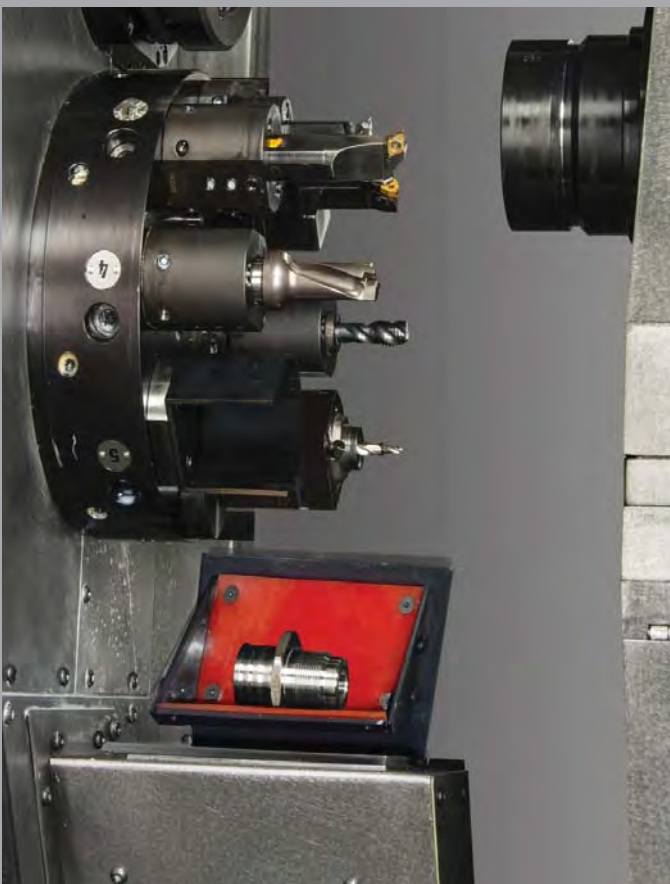
Clamping system by collets DIN 6343 up to 60 mm or other commercially available collet systems up to \varnothing 65 mm.

Gegenspindel

Spannzangen nach DIN 6343 bis \varnothing 42 mm, wahlweise können andere handelsübliche Spannsysteme aufgebaut werden
Option: Spannfutter \varnothing 85 mm.
Gefertigte Werkstücke bis \varnothing 30 mm können durch die Gegenspindel ausgeführt werden.

Subspindle

*Clamping collets DIN 6343 up to 42 mm or other commercially available collet systems
Option: chuck \varnothing 85 mm.
Work pieces up to \varnothing 30 mm can be unloaded through the subspindle.*



Teileentnahmevorrichtung

Eine auf dem unteren Revolver aufgebauter Teilefänger übergibt die Werkstücke dem Teileförderband mit Auslauf auf der linken Maschinenseite.

Parts catcher

An unloading shell, mounted on the lower turret leads the machined parts to a conveyor belt with exit on the left side of the machine.

Kühlmittelpumpe 20 bar

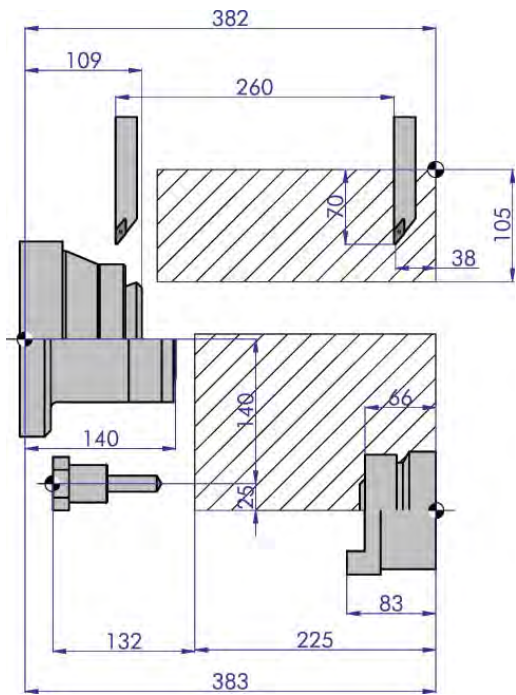
6 bar, wahlweise 20 bar.

Cooling pump 20 bar

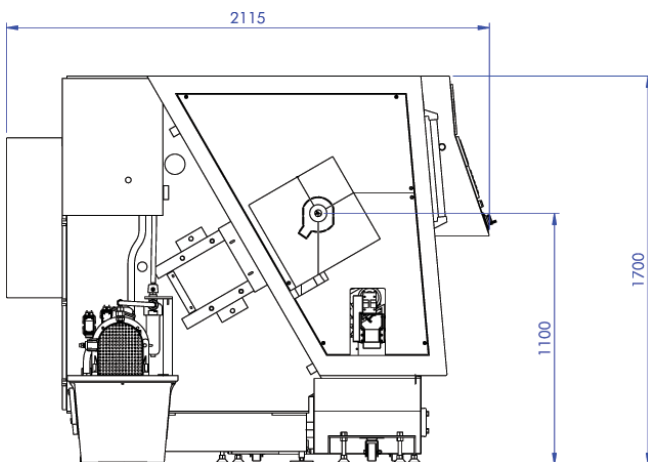
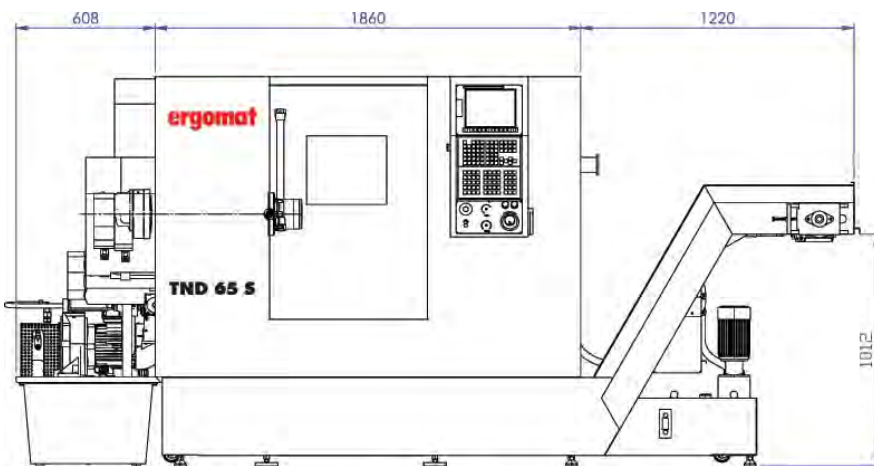
6 bar or, as an option, 20 bar.



Arbeitsraum / Working area



Aufstellplan / Installation Plan



■ Modell	■ Model		TND 42 S	TND 65 S
■ Hauptspindel				
Spindeldurchlass	Bar capacity	Nm	42	60
Spindeldrehzahl max	Spindle speed max.	UpM/rpm	5.000	4.000
Leistung 100% / 25%	Power spindle motor 100% / 25%	kW	7,5/11	
Drehmoment 100%/25% ED	Output torque 100%/25%	Nm	46,6/91	71,6/140
Spannzange DIN. 6343 - Ø máx. 60mm	Collet DIN. 6343 - Ø máx. 60mm		(S)	
andere Spannzangensysteme Ø máx. 65mm	Other collet systems Ø máx. 65mm		(0)	
■ C-Achse				
C axis				
Max.Drehzahl	Spindle revolutions max.	UpM/rpm	100	
Auflösung	Resolution	Grad/grade	0,001	
■ Gegenspindel				
■ Subspindle				
Durchlass	Bar capacity	mm	30	
Drehzahl max.	Spindle speed max.	UpM/rpm	5.000	
Leistung 100% / 25% ED	Power 100% / 25%	kW	2,2/5,5	
Drehmoment 100% / 25% ED	Torque 100% / 25%	kW	14/36	
Spannzangen DIN 6343 - Ø máx. 42mm	Collet DIN. 6343 - Ø máx. 42 mm		(S)	
Futter - Ø máx. 85mm	Chuck - Ø máx. 85mm		(0)	
■ C-Achse				
C axis				
Drehzahl max.	Speed max.	UpM/rpm	100	
Auflösung	Resolution	Grad/grade	0,001	
■ Eilgänge				
■ Rapid feed				
Oberer Kreuzschlitten (X1 / Z1)	Upper turret slide (X1 / Z1)	m/min	18/30	
Gegenspindel (X2 / Z2)	Subspindle (X2 / Z2)	m/min	18/30	
■ Verfahrweg Achsen				
■ Axes travel				
X1 / Z1	X1 / Z1	mm	105/260	
X2 / Z2	X2 / Z2	mm	165/230	
■ Oberer Revolver (X1/Z1)				
■ Upper turret (X1/Z1)				
Anzahl feststehende Werkzeuge (S) / angetriebene (0)	Number of fixed tools (S) / live (0)		12	
Werkzeughalter	Tool Holder		VDI25	
Schaltzeit Station/Station	Switching time station to station	Sek./sec	0,4	
Schaltzeit 180°	Switching time for 180°	Sek./sec	0,9	
Max. Drehzahl angetriebene Werkzeuge (0)	Max. Revolution live tools (0)	UpM/rpm	5.000	
Leistung angetriebene Werkzeuge 100% / 25% ED	Power live tools 100% / 25%	kW	0,9/3,7	
■ Unterer Revolver				
■ Lower turret				
Anzahl feststehende Werkzeuge (S) angetriebene (0)	Number of fixed tools (S) live (0)		8	
Werkzeughalter	Tool holder		VDI 25	
Max. Drehzahl	Speed max.	UpM/rpm	5.000	
Schaltzeit Station/Station	Switching time station to station	Sek./sec	0,4	
Schaltzeit 180°	Switching time for 180°	Sek./sec	0,9	
Max. Drehzahl angetriebene Werkzeuge	Max. revolution live tools	UpM/rpm	5.000	
Leistung angetriebene Werkzeuge 100% / 25%	Power live tools 100% / 25%	kW	1,0/2,2	
■ Sortiereinrichtung				
■ Parts catcher				
Werkstück Ø max.	Work piece Ø max.	mm	65	
Werkstück max. Länge	Work piece max. length	mm	100	
■ Külmittelsystem				
■ Coolant system				
Külmitteldruck	Coolant pression	bar	6 / 20 (0)	
Inhalt Kühlmittel tank	Tank capacity	l	200	
■ Steuerung				
■ CNC control				
			Fanuc Oi-TD	
■ Gewicht netto				
■ Net weight				
			4.100	

Technische Änderungen vorbehalten

Specifications are subject to change without notice

(S) - Standard (0) - Option

Ergomat - einen Span voraus

■ Erneuerung und Zuverlässigkeit

Ergomat schaut auf eine über 50-jährige Geschichte zurück, in deren Verlauf 18.000 Werkzeugmaschinen die modern eingerichteten Werkhallen in São Paulo verlassen haben.

250 hervorragend ausgebildete und motivierte Mitarbeiter entwickeln und produzieren Hochleistungs-Drehautomaten, die in mehr als 30 Ländern zuverlässig im Einsatz sind.

- Technische Beratung
- bedienerschulung
- Kundendienst weltweit

Ergomat - a chip ahead

■ Innovation and reliability

During more than 50 years Ergomat has manufactured 18,000 machine tools in the modern São Paulo facilities.

250 highly skilled professionals are developing and producing high quality automatic lathes, which are in operation in more than 30 countries.

- Technical support
- Training
- After Sales Service



ergomat

Tel +55 11 5633 5000 / E-mail vendas@ergomat.com.br / www.ergomat.com.br
Rua Arnaldo Magniccaro, 364 / 04691-902 / São Paulo / BR